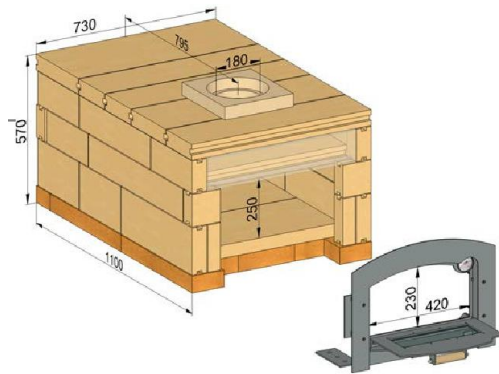


Bau von Holzbacköfen

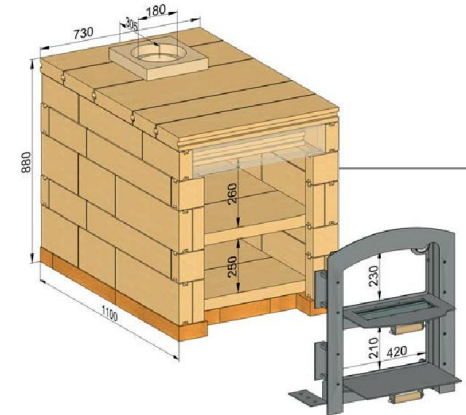
Bausätze Remus und Remus Duo

REMUS
eingeschossiger
Backofen



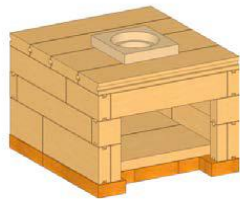
Backfläche: 60 x 60 cm

REMUS Duo
doppelgeschossiger
Backofen

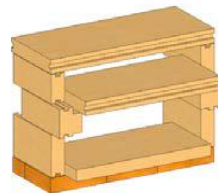


Backfläche: 60 x 60 cm + 60 x 50 cm

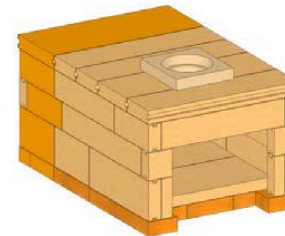
Die Backfläche kann bei beiden Modellen flexibel erweitert werden auf eine Backtiefe von 90 cm bzw. 120 cm.
Für die Erweiterung auf 90 cm wird 1 Erweiterungsset benötigt, für die Erweiterung auf 120 cm werden 2 Erweiterungssets benötigt.



Remus 6060



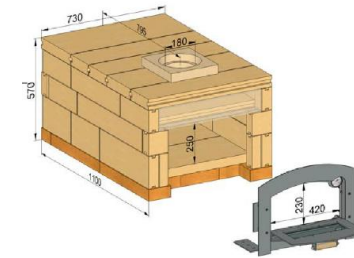
Remus 6030



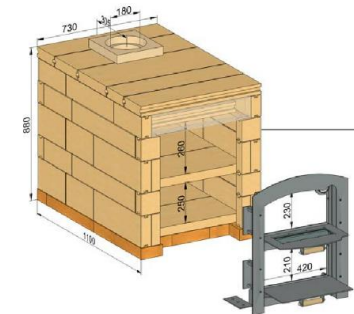
Remus 6090

Maße und Preise:

REMUS	RB 6060	RB6090	RB60120
Backfläche in mm	600 x 600	600x x 900	600 x 1200
Holzmenge in kg	7-8	9-10	11-12
Brote (ca. 1kg)	4-5	6-8	10-12
Pizzen (ca. Ø 28 cm)	2-3	5-6	7-8
Preis pro Bausatz	auf Anfrage erhältlich		



REMUS DUO	RDB 6060	RDB6090	RDB60120
Backfläche in mm	600 x 600 600 x 500	600x x 900 + 600 x 800	600 x 1200 + 600x 1100
Holzmenge in kg	9-10	11-12	13-14
Brote (ca. 1kg)	8-9	12-14	20-22
Pizzen (ca. Ø 28 cm)	4-5	10-11	14-15
Preis pro Bausatz	auf Anfrage erhältlich		



Lieferumfang:

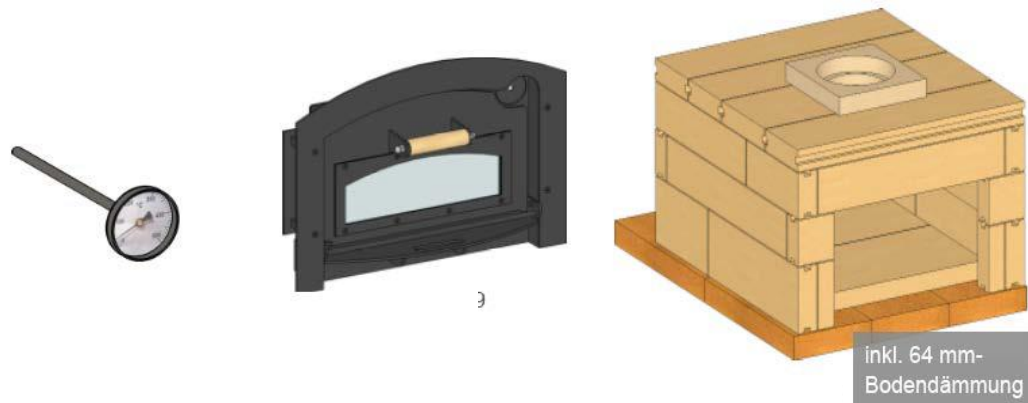
Schamottesatz mit Backofenboden
und Rauchrohraufnahme

hochwertige Backofentür mit Sichtscheibe

Bimetall-Zeigerthermometer

ein Sack Mörtel Universal Plus

Wanddämmung Prowolf (2 x 40 mm)
und der entsprechende Kleber



Zusätzlich benötigt wird bauseits

ein stabiler Sockel

Keramikfaser oder Dichtschnur zur Ab-
dichtung zw. Schamotte und Metalltüre

Außenverkleidung, Ummauerung und Dach

Rauchgasklappe

Schornstein und -anschluss

